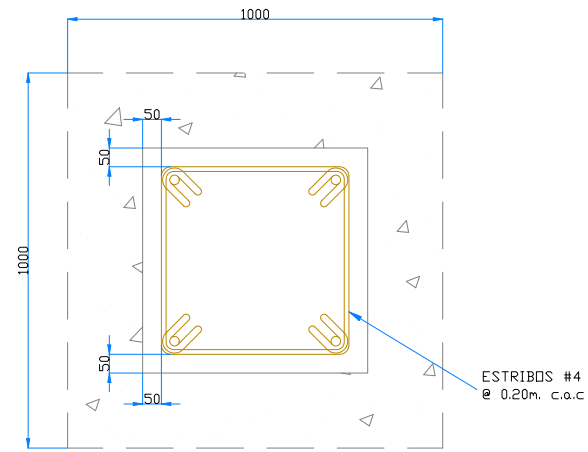
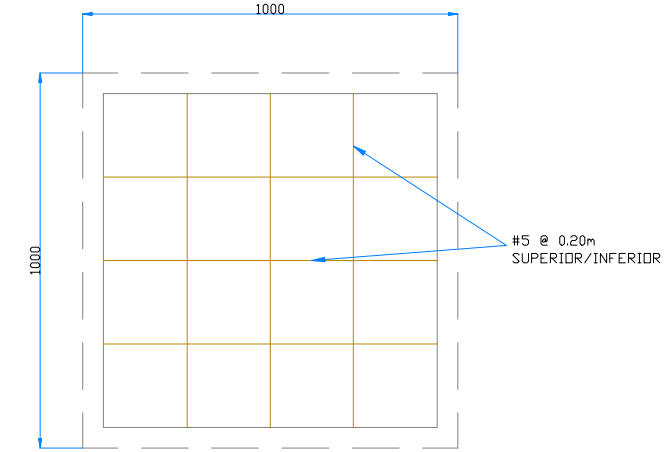


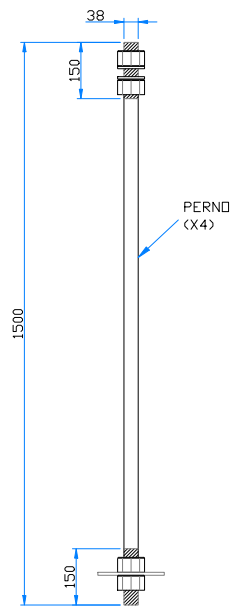
DETALLE 01  
DETALLE PLACA BASE  
PARA POSTE DE 15 MTS



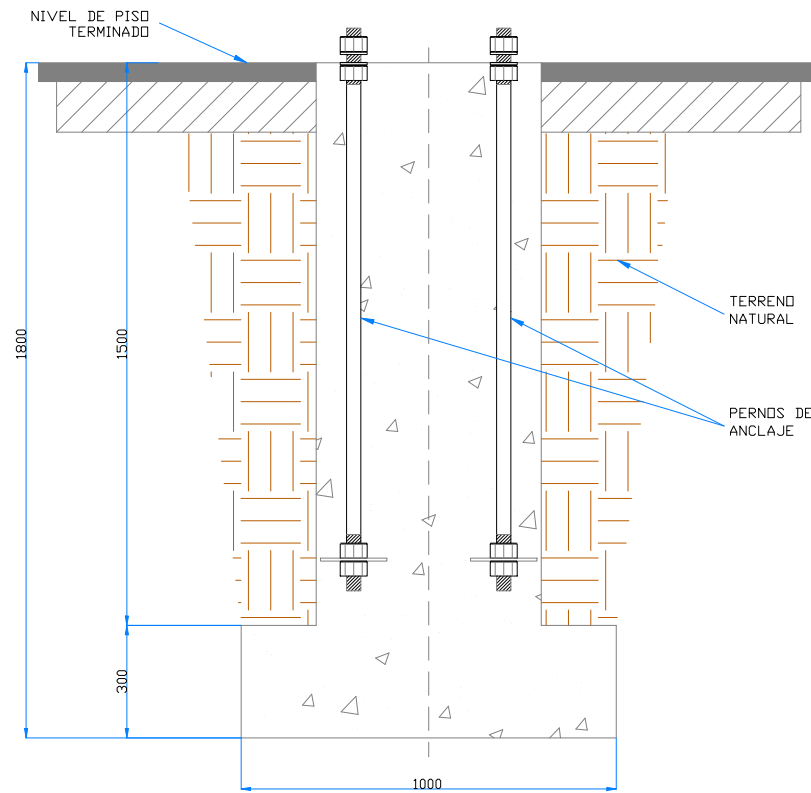
DETALLE 02  
DETALLE ARMADURA PEDESTAL  
PARA POSTE DE 15 MTS



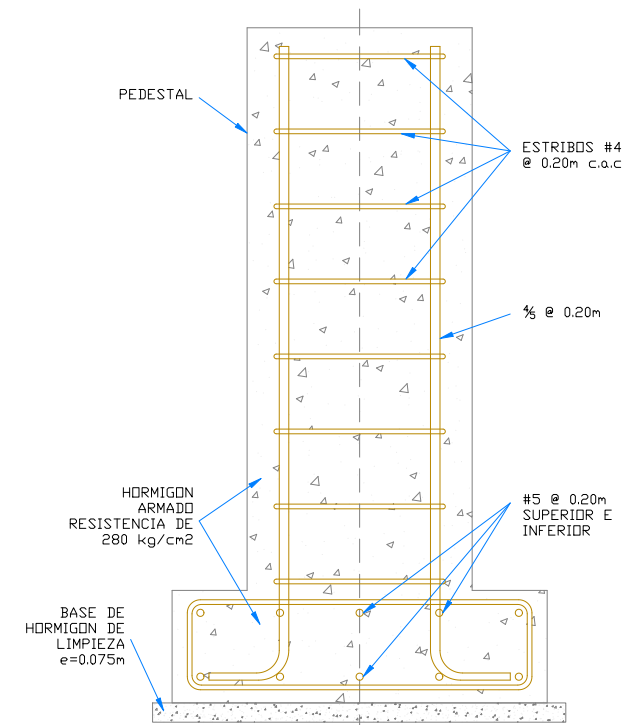
DETALLE 03  
DETALLE PLANTA ARMADURA  
DE ZAPATA



DETALLE 04  
PERNO DE 1 1/2\"/>



DETALLE 05  
DETALLE DE CIMENTACIÓN/BASAMENTO  
Y ARMADO METÁLICO PARA POSTE DE 15 MTS



DETALLE 06  
DETALLE DE CIMENTACIÓN/BASAMENTO  
Y ARMADO METÁLICO PARA POSTE DE 15 MTS

SIMBOLOGIA

NOTAS

AS COMO SE CONSTRUYÓ (AS BUILT)	10-ABR-2024	RMA	DC
---------------------------------	-------------	-----	----

No.	REVISIÓN	FECHA	REVISÓ/APROBÓ
-----	----------	-------	---------------



TITULO:  
DETALLE CONSTRUCTIVO DE  
CIMENTACIÓN PARA POSTE DE 15 MTS  
SUBSISTEMA CÁMARAS DAI

PROYECTO: IMPLEMENTACIÓN ITS ENA PANAMÁ	No. PLANO: INS-ENA-ITS-04-DET-02	HOJA: 1/1
DISÑO: RMA	DIBUJÓ: RMA	FECHA: 10/ABR/2024
ESCALA: N/A	ACOT. mm	